



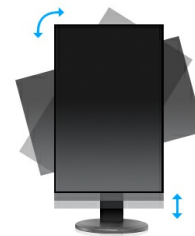
22" Full HD Monitor mit VA-Panel und höhenverstellbarem Standfuß

Der ProLite XUB2294HSU mit VA-Panel-Technologie garantiert eine präzise und gleichmäßige Farbwiedergabe mit großem Betrachtungswinkel. Die Konfiguration mit drei Signaleingängen (VGA, HDMI, DisplayPort) gewährleistet eine Kompatibilität mit verschiedenen Plattformen. Der höhenverstellbare Standfuß mit PIVOT-Funktion ermöglicht eine einfache Anpassung der Bildschirmposition an Ihre Bedürfnisse und ist somit eine solide Lösung sowohl für zu Hause als auch für das Büro.



VA PANEL

Die VA Panel Technologie bietet einen hohen Kontrast und gute Farbrillanz bei einem viel größeren Einblickwinkel als bei der standard TN-Panel Technologie.



HAS + Pivot

Der höhenverstellbare Fuß ermöglicht es Ihnen den Bildschirm perfekt zu positionieren, ein optimaler Sehkomfort ist dadurch gewährleistet. Ist gut für Ihre Gesundheit und steigert auch die Produktivität. Mit der Pivotfunktion können sie den Bildschirm im Quer- oder Hochformat betreiben. Speziell geschätzt bei Anwendern die lange Tabellen oder Texte bearbeiten müssen.

01 DISPLAY EIGENSCHAFTEN

Design	ultra slim
Bilddiagonale	21.5", 54.6cm
Panel-Technologie	VA, matte Oberfläche
Physikalische Auflösung	1920 x 1080 @75Hz (HDMI&DisplayPort, 2.1 megapixel Full HD)
Bildformat	16:9
Helligkeit	250 cd/m² typisch
Kontrastverhältnis	3000:1 typisch
Erweitertes Kontrast Verhältnis	80M:1
Reaktionszeit	4ms
Blickwinkel	horizontal/vertikal: 178°/178°, rechts/links: 89°/89°, nach oben/unten: 89°/89°
Farbunterstützung	16.7mIn 8bit (6bit + Hi-FRC) (sRGB: 99%; NTSC: 72%)
Horizontalfrequenz	30 - 83KHz
Vertikalfrequenz	55 - 75Hz
Arbeitsfläche H x B	476 x 267.8mm, 18.7 x 10.5"
Pixelabstand	0.248mm
Farbe	matt, weiß

02 SCHNITTSTELLEN & ANSCHLÜSSE

Video Eingang	VGA x1 (1920 x 1080 @60Hz) HDMI x1 (1920 x 1080 @75Hz) DisplayPort x1 (1920 x 1080 @75Hz)
USB HUB	x2 (v.2.0)
HDCP	ja
Kopfhörer Anschluss	ja

03 FEATURES

Blaulicht Reduktion	ja
Flicker Free LED	ja
OSD Menu Sprachen	EN, DE, FR, ES, IT, RU, JP, CZ, NL, PL
Bedientasten	Ein/ Aus-Schalter, Menü/ Auswahl, Heraufscrollen/ Heiligkeit, Nach unter scrollen/ ECO Mode, Exit, Input
Einstellbare Parameter	Auto Anpassung, Bildeinstellung (Helligkeit, Kontrast, ECO, Blauton Reduzierung, Erw. Kontrast, Overdrive), Geometrie (H. Position, V. Position, Takt, Phase), Farbeninstellungen (Farbtemperatur, Benutzerdefinierte Einstellungen, i-Style colour), OSD (H. Position, V. Position, OSD Rotieren, OSD Einblendseit), Sprache, Zurücksetzen, Erweiterte Einstellungen (Scharf und Weich, Reduz, Startlogo, Informationen), Signalauswahl (Eingangsquelle), Audioeinstellungen (Lautstärke, Stumm, Audio Eingang)
Lautsprecher	2 x 1W
Diebstahlschutz	Kensington-lock™ vorbereitet, DDC2B, Mac OSX

04 MECHANISCH

Verstellmöglichkeiten	Höhe, Swivel, Tilt, Pivot (Rotation auf beiden Seiten)
Höhenverstellbar	130mm
Rotierbar (Pivotfunktion)	90°
Drehwinkel	90°; ° links; 45° rechts
Neigungswinkel	22° nach oben; 5° nach unten

VESA Halterung	100 x 100mm
Betrieb Temperaturbereich	5°C - 35°C
Lagerung Temperaturbereich	- 20°C - 60°C

05 ENTHALTENES ZUBEHÖR

Kabel	Netz, USB, HDMI
Sonstige	Leitfaden zur Inbetriebnahme, Sicherheits-Hinweise

06 STROMVERWALTUNG

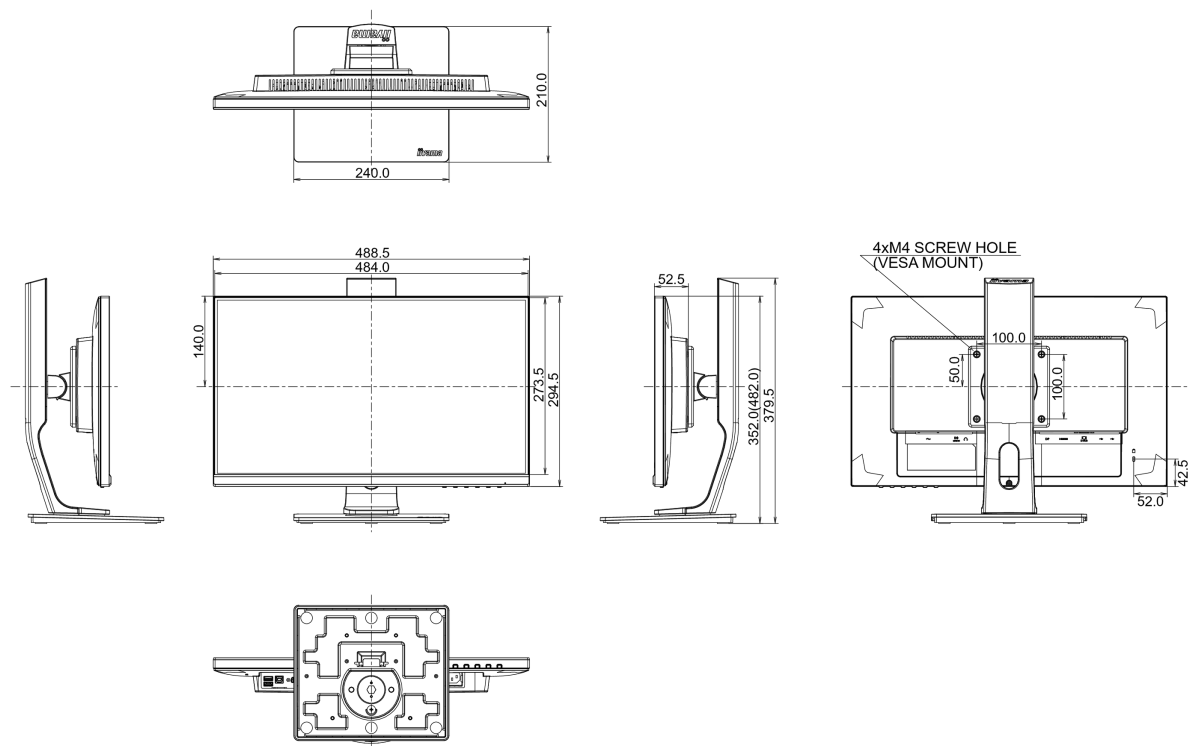
Netzteil	intern
Stromversorgung	AC 100 - 240V, 50/60Hz
Leistungsaufnahme	19W typisch, 0.5W Standby

07 LEISTUNG

Vorschriften	CE, TÜV-GS, VCCI-B, PSE, CU
Energieeffizienzklasse	A+
Sonstiges	REACH SVHC über 0,1% Blei enthalten

08 ABMESSUNGEN / GEWICHT

Produkt Abmessungen B x H x T	488.5 x 352 (482) x 210mm
Gewicht (ohne Verpackung)	4.7kg
EAN code	4948570117338



Lieferanten	iiyama
Modell	ProLite XUB2294HSU-W1
Energieeffizienzklasse	A+
Sichtbare Bilddiagonale	54.6cm; 21.5"; (22" Segment)
Stromverbrauch im Betrieb	16W
Jährlicher Energieverbrauch	23kWh/Jahr*
Stromverbrauch im Standby	0.5W Standby
Power in OFF Mode	0.26W ausgeschaltet
Auflösung	1920 x 1080

*This is information under Regulation (EU) No 1062/2010.*Based on the power consumption of the television operating 4 hours per day for 365 days. The actual energy consumption will depend on how the television is used.*

Alle Warenzeichen sind eingetragene Handelsmarken. Irrtum und Änderungen in den Spezifikationen vorbehalten. Alle LCD's erfüllen die ISO-9241-307:2008 Pixelfehlerklasse.

© IIYAMA CORPORATION. ALL RIGHTS RESERVED