



**27" (68.5 cm) Monitor mit IPS-Panel Technologie, WQHD Auflösung, USB-C Dock und RJ45-Anschluss**

Der XUB2792QSN ist mit einem USB-C-Dock ausgestattet, der eine gleichzeitige Übertragung von Strom, Daten, Videos und Audio-Signalen ermöglicht - ohne Qualitätsverlust und nur mit einem einzigen Kabel! Wenn der Monitor an ein LAN-Kabel mit Internetverbindung angeschlossen wird, verbindet sich automatisch auch Ihr Laptop an das gleiche Netzwerk. Ein störender Kabelsalat auf dem Schreibtisch wird damit komplett eliminiert.

Das IPS-Panel bietet farbreiche und präzise Farben bei weiten Betrachtungswinkeln. Eine WQHD-Auflösung und hohe Kontrast- und Helligkeitswerte sorgen dafür, dass der Monitor eine hervorragende Leistung im Foto- und Webdesign-Bereich bietet. Das ergonomische Stativ mit einer Höhenverstellung von 13 cm und einer Has/Pivot-Funktion ermöglicht eine einfache und schnelle Ausrichtung des Displays in eine Quer- oder Hochformat Position, damit garantiert der XUB2792QSN mehr Komfort bei der Arbeit auch an großen Dokumenten und Bildern.



**USB-C Dock**

Das USB-C-Dock gibt Ihnen die Möglichkeit, einen Laptop\* mit einem einzigen Kabel an den Monitor anschließen zu können. Alle Daten werden extrem schnell übertragen, während Sie Ihr Gerät gleichzeitig mit Strom versorgen und aufladen. Über zusätzliche USB-Ports können auch PC-Maus, Tastatur oder eine Webcam an den Monitor angeschlossen werden. Genießen Sie die Ordnung auf Ihrem Schreibtisch und vermeiden Sie einen störenden Kabelsalat. \*Die Funktionen variieren je nach USB-C-Unterstützung Ihres Laptops.



**IPS Technologie**

Die IPS-Displays sind vor allem für weite Betrachtungswinkel und natürliche, hochgenaue Farben bekannt. Sie eignen sich besonders für farbkritische Anwendungen.

## 01 DISPLAY EIGENSCHAFTEN

Design	ultra slim
Bilddiagonale	27", 68.5cm
Panel-Technologie	IPS Panel Technology LED, matte Oberfläche
Physikalische Auflösung	2560 x 1440 @75Hz (3.7 megapixel WQHD)
Bildformat	16:9
Helligkeit	350 cd/m <sup>2</sup> typisch
Kontrastverhältnis	1000:1 typisch
Erweitertes Kontrast Verhältnis	80M:1
Reaktionszeit (GTG)	4ms
Blickwinkel	horizontal/vertikal: 178°/178°, rechts/links: 89°/89°, nach oben/unten: 89°/89°
Farbunterstützung	1.07B 10bit (8bit + Hi-FRC) (sRGB: 99%; NTSC: 72%)
Horizontalfrequenz	30 - 120kHz
Arbeitsfläche H x B	596.7 x 335.7mm, 23.5 x 13.2"
Pixelabstand	0.233mm
Farbe	matt,

## 02 SCHNITTSTELLEN & ANSCHLÜSSE

Video Eingang	HDMI x1 (2560 x 1440@ 75Hz) DisplayPort x1 (2560 x 1440@ 75Hz)
Video Ausgang	DisplayPort x1 (Daisy Chain MST max. 2560 x 1440)
USB HUB	x2 (v.3.0)
USB-C dock	x1 (Power delivery 65W, LAN, DP out, USB 3.0)
HDCP	ja
Kopfhörer Anschluss	ja
RJ45 (LAN)	x1

## 03 FEATURES

Blaulicht Reduktion	ja
Flicker Free LED	ja
OSD Menu Sprachen	EN, DE, FR, ES, IT, RU, JP, CZ, NL, PL
Bedientasten	Power, Menü / Auswahl, heraufscrollen / Lautstärke, runterscrollen/ ECO Mode, Exit, Input
Einstellbare Parameter	Bildeinstellungen (Helligkeit, Kontrast, Eco, Blaulichtreduzierung, Erw. Kontrast, OD), Farbeinstellungen (Farbtemperatur, Benutzereinstellung, i-Style Colour), OSD (H-Position, V-Position, OSD-Drehung, OSD-Einblendzeit), Sprache, Abruf, Erweiterte Einstellungen (Schärfe und Kontrast, Videomoduseinstellung, Öffnungslogo, MST, USB, RGB-Bereich, Informationen), Signalauswahl (Eingangsource, Audio-Einstellungen (Lautstärke, Stummschaltung)
Lautsprecher	2 x 2W
Diebstahlschutz	Kensington-lock™ vorbereitet, DDC2B

## 04 MECHANISCH

Verstellmöglichkeiten	Höhe, Swivel, Tilt, Pivot (Rotation auf beiden Seiten)
Höhenverstellbar	130mm
Rotierbar (Pivotfunktion)	90°
Drehwinkel	90°; 45° links; 45° rechts

Neigungswinkel 22° nach oben; 5° nach unten

VESA Halterung 100 x 100mm

Kabelmanagement ja

## 05 ENTHALTENES ZUBEHÖR

Kabel Netz, HDMI, DP, USB-C

Sonstige Leitfaden zur Inbetriebnahme, Sicherheits-Hinweise

## 06 STROMVERWALTUNG

Netzteil intern

Stromversorgung AC 100 - 240V, 50/60Hz

Leistungsaufnahme 33W typisch, 0.5W Standby, 0.5W ausgeschaltet

## 07 LEISTUNG

Vorschriften TCO, CE, TÜV-GS, EAC, VCCI-B, PSE, RoHS support, ErP, WEEE, REACH, UKCA

Energieeffizienzklasse (Regulation (EU) 2017/1369) F

Sonstiges REACH SVHC über 0.1% Blei enthalten

## 08 ABMESSUNGEN / GEWICHT

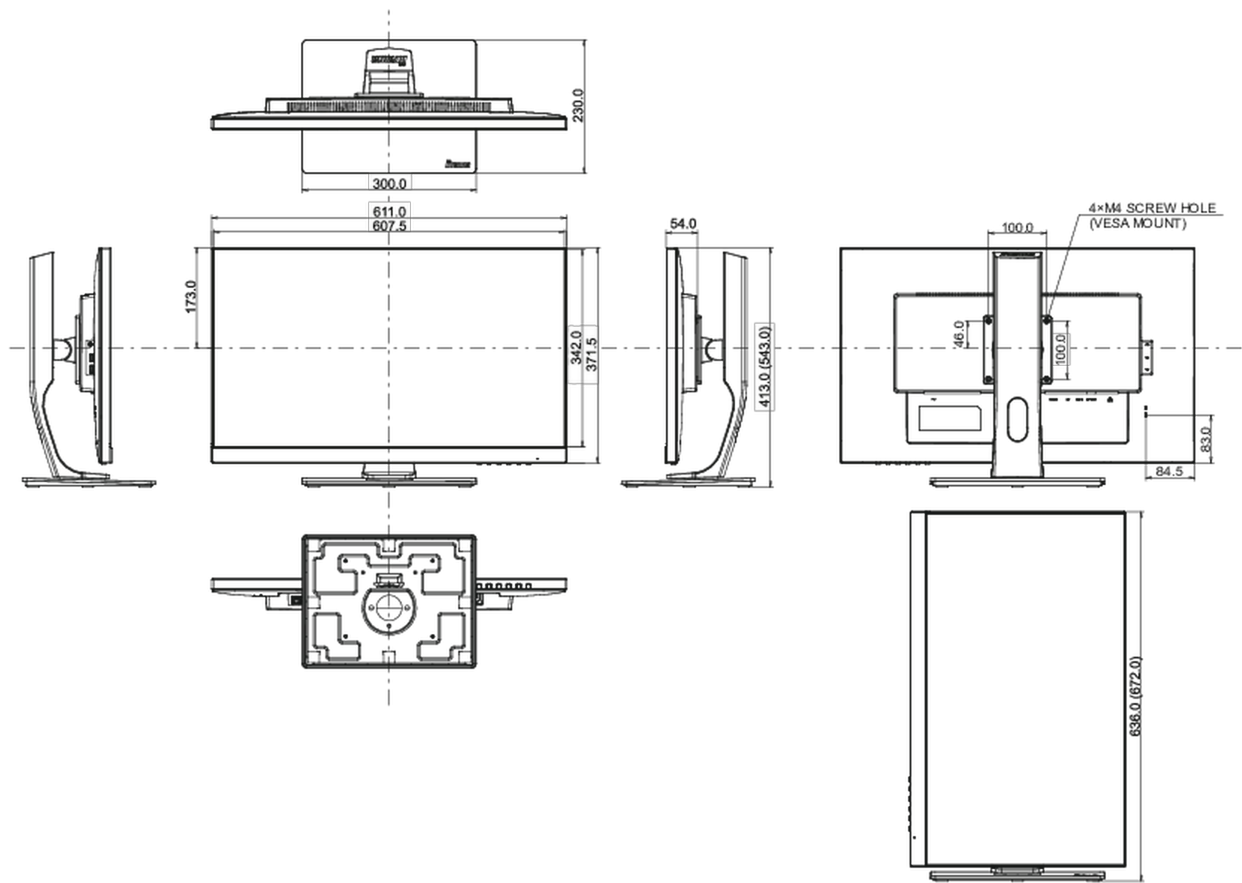
Produkt Abmessungen B x H x T 611 x 413 x 543mm

Verpackung Abmessungen B x H x T 745 x 207 x 455mm

Gewicht (ohne Verpackung) 7.8kg

Gewicht (inkl Verpackung) 9.6kg

EAN code 4948570117925



Alle Warenzeichen sind eingetragene Handelsmarken. Irrtum und Änderungen in den Spezifikationen vorbehalten. Alle LCD's erfüllen die ISO-9241-307:2008 Pixelfehlerklasse.

© IIYAMA CORPORATION. ALL RIGHTS RESERVED