



LK954ST

BenQ DLP Projektor

- Laser-Lichtquelle 5.100 ANSI Lumen
- 4K UHD (WQXGA kompatibel)
- Kurzdistanz
- Optische Objektivverschiebung
- DisplayPort
- HDBaseT
- Fast Mode



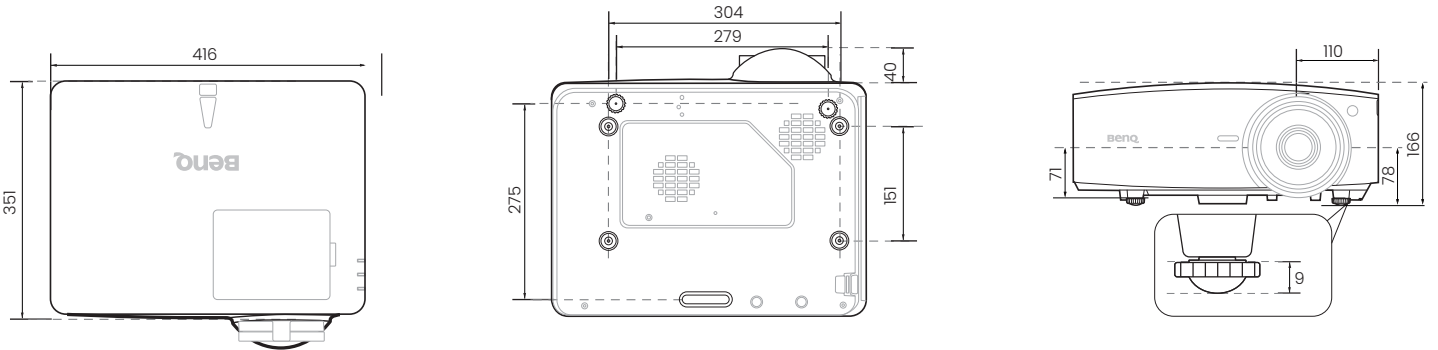
BILD	
Projektionssystem	DLP Single 0,47"
DMD Type	DC3 DMD Chip
Native Auflösung	4K (3.840 x 2.160)
Helligkeit	5100 ANSI Lumen
Kontrastverhältnis*	3.000.000:1
Anzahl der Farben	30 Bit (1,07 Milliarden Farben)
Seitenverhältnis	Nativ 16:9 (5 Seitenverhältnisse wählbar)
Lichtquelle	Laser
Lichtquelle Betriebsstunden	Normal, 20.000 Stunden
OPTIK	
Projektionsverhältnis	0,81 - 0,89
Zoomverhältnis	1,1x
Objektivsteuerung	Manuell Zoom und Fokus
Lens-Shift	Manuell V: ±60%; H: ±23%
Trapezkorrektur	3D Trapez, V: ±40°, H: ±40°, R: ±40°
Projektionsversatz	Nicht angegeben
Projektionsgröße	30" - 300" (76,2 - 762,0 cm)
AUDIO	
Eingebaute Lautsprecher	10W x1
SPEZIALFUNKTIONEN	
Sicherheit	Security Bar
Funktionen	Großer Lens-Shift Bereich, ID für Projektor und Fernbedienung, HDBaseT, DisplayPort, S/PDIF, 360 Grad Projektion, Hochkantprojektion, 3D Sync Ein-/Ausgang, 4K Aufwärtsskalierung, Weißabgleich
KOMPATIBILITÄT	
Unterstützte Auflösungen	VGA (640 x 480) bis 4K UHD (3.840 x 2.160), *RB-Reduced Blanking *4K Eingangskompatibel
Horizontalfrequenz	15K-135KHz
Vertikalfrequenz	23-240 Hz
HDTV Kompatibilität	480i, 480p, 576i, 576p, 720p, 1080i, 1080p, 2160p
Video Kompatibilität	Nicht angegeben
LEISTUNG	
Stromverbrauch (Max/Normal/Eco)	495W/440W/315W
Standby-Verbrauch	Normal < 0,5W, Netzwerk <2W
Spannungsbereich	100 - 240V AC
ABMESSUNGEN UND GEWICHT	
Produktabmessungen (BxHxT)	416 x 166 x 351mm
Produktgewicht	7Kg ±200gr
BETRIEBSUMGEBUNG	
Betriebsgeräusch (Normal/Eco)	40/33 dBA
Betriebstemperatur	0 - 40°C
ZUBEHÖR	
Lieferumfang	Netzkabel, HDMI-Kabel, Fernbedienung (RCA011), 2 x AAA-Batterie, Installationsanleitung/Regulative Erklärung (Kombiniert), Garantiekarte (nach Artikelnummer)
Optionales Zubehör	Deckenhalterung (CMG3), 3D Brillen
OSD	
OSD Sprachen	Arabisch/ Bulgarisch/ Kroatisch/ Tschechisch/ Dänisch/ Holländisch/ Englisch/ Finnisch/ Französisch/ Deutsch/ Griechisch/ Hindi/ Ungarisch/Italienisch/Indonesisch/Japanisch/Koreanisch/Norwegisch/Persisch/Polnisch/ Portugiesisch/Rumänisch/Russisch/Vereinfacht Chinesisch/ Spanisch/ Schwedisch/ Türkisch/ Thailändisch/ Traditionelles Chinesisch/ Vietnam (30 Sprachen)
LOGISTIK	
Artikelnummer	9H.JRC77.15E
EAN Code	471 8755 08967 1
Garantie	Projektor: 5 Jahre, Lichtquelle: 5 Jahre oder max. 20.000 Stunden

* The Contrast is measured by Full On/Full Off standard.
 ** Light Source Life results will vary depending on environmental conditions and usage
 Actual product's features and specifications are subject to change without notice.

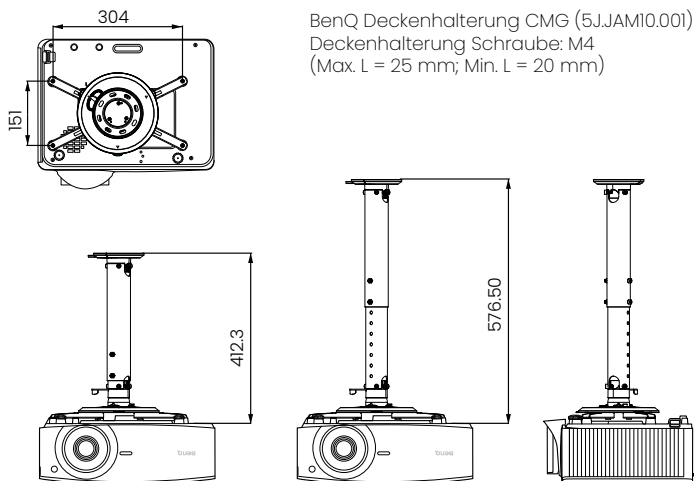
EINGÄNGE U. AUSGÄNGE



ABMESSUNGEN

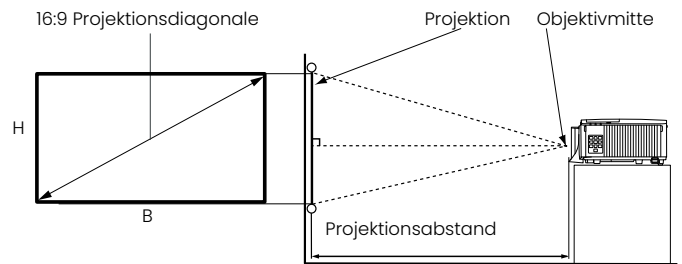


DECKEN / WANDMONTAGE



Alle Einheiten in mm

PROJEKTIONSABMESSUNGEN



ENTFERNUNGSTABELLE

Projektionsgröße				Projektionsabstand (mm)		
Diagonal		H (mm)	W (mm)	Mind- ab- stand (max. Zoom)	Durch- schnitt	Maximal- ab- stand (min. Zoom)
Inch	mm					
30	762	374	664	538	565	591
40	1016	498	886	717	753	788
50	1270	623	1107	897	941	985
60	1524	747	1328	1076	1129	1182
70	1778	872	1550	1255	1317	1379
80	2032	996	1771	1435	1505	1576
90	2286	1121	1992	1614	1694	1773
100	2540	1245	2214	1793	1882	1970
110	2794	1370	2435	1972	2070	2167
120	3048	1494	2657	2152	2258	2364
130	3302	1619	2878	2331	2446	2561
140	3556	1743	3099	2510	2634	2758
150	3810	1868	3321	2690	2823	2955
160	4064	1992	3542	2869	3011	3152
170	4318	2117	3763	3048	3199	3349
180	4572	2241	3985	3228	3387	3547
190	4826	2366	4206	3407	3575	3744
200	5080	2491	4428	3586	3763	3941
210	5334	2615	4649	3766	3952	4138
220	5588	2740	4870	3945	4140	4335
230	5842	2864	5092	4124	4328	4532
240	6096	2989	5313	4304	4516	4729
250	6350	3113	5535	4483	4704	4926
260	6604	3238	5756	4662	4893	5123
270	6858	3362	5977	4842	5081	5320
280	7112	3487	6199	5021	5269	5517
290	7366	3611	6420	5200	5457	5714
300	7620	3736	6641	5380	5645	5911

BenQ

benq.eu/de-de/business/projector.html



©2023 BenQ, Corp. Die technischen Daten können je nach Region variieren, bitte erkundigen Sie sich bei Ihrem örtlichen Händler nach den Einzelheiten. Die Eigenschaften und technischen Daten des Produkts können ohne vorherige Ankündigung geändert werden. Diese Inhalte können Firmennamen und Schutzmarken von Dritten enthalten, welche Eigentum der jeweiligen Dritten sind.