

## CT0844S Deckenbefestigung schwenkbar

Artikelnummer (SKU)  
Farbe

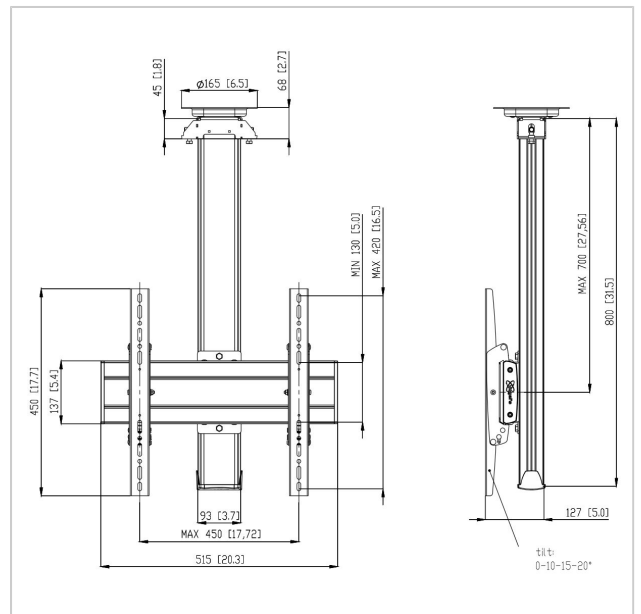
7950084  
Silber

### Entscheidende Vorteile

- Elegantes erstklassiges Design
- Kabelführung
- Schnelle und einfache Montage

### Deckenbefestigung set CT0844

Bildschirmgröße: Passgröße: 400x400Max. Last: 80 kg -  
176 lbs Set bestehend aus: • 1x PUC 1065 Deckenadapter  
schwenkbar • 1x PUC 2508 Profil 80 cm • 1x PFB 3405 Bildschirm-  
Adapterstange • 1x PFS 3304 Bildschirm-Adapterstreifen



## CT0844S Deckenbefestigung schwenkbar

[www.vogels.com](http://www.vogels.com)



VOGEL'S HOLDING BV 2019 (c) Alle Rechte vorbehalten.  
Vorbehaltlich Druckfehler, technischer und Preisänderungen.  
Datum:2019-05-23

### Technische Daten

Produkttyp-Nummer	CT0844
Artikelnummer (SKU)	7950084
Farbe	Silber
EAN-Einzelbox	8712285332388
Länge	800
Breite	515
Tiefe	127
TÜV-zertifiziert	Ja
Neigbar	Bis zu 20° neigbar
Drehbar	Bis zu 360°
Garantie	5 Jahre
Max. Gewichtslast (kg)	80
Min. hole pattern	100mm x 100mm
Max. hole pattern	450mm x 420mm
Max. Schraubengröße	M8
Max. Schnittstellenhöhe (mm)	450
Max. Breite der Schnittstelle (mm)	515
Autolock	True
Deckenarten	Flachdecke
Fischer enthalten	Ja
Max. Abstand zur Decke - Mittendisplay	700
Max. horizontale Lochung (mm)	450
Max. Bildschirmgröße (Zoll)	65
Max. vertikale Lochung (mm)	420
Min. horizontale Lochung (mm)	100

Min. vertikale Lochung (mm)	100
Universelles oder festes Lochmuster	Universell

